

MESA FRÍA BAJO BARRA (UNDERCOUNTER)

Línea INOX+PLUS

**✓ AMPLIA ÁREA DE TRABAJO O USO BAJO BARRA**

Este equipo dinámico puede ser utilizado como una mesa o isla de trabajo en tu cocina, o como un refrigerador bajo barra.

✓ CONSTRUCCIÓN ROBUSTA

El equipo está construido en acero inoxidable, las ruedas reforzadas facilitan el desplazamiento lo cual permite una mejor limpieza.

✓ AGENTE AISLANTE ECOLÓGICO

El ciclopentano es un aislante ecológico altamente eficiente que brinda un mayor ahorro de energía.

✓ PUERTA CON SISTEMA INNOVADOR

La puerta permite un autocierre a 90° y autoapertura hasta 180° lo cual le permite al usuario mayor agilidad en el manejo de los alimentos y un mejor desplazamiento.

✓ EMPAQUE FOODSERVICE

El empaque de hule está libre de BPA lo que evita tener contacto directo con los alimentos y elimina olores.

✓ UNIDAD DE REFRIGERACIÓN ECOLÓGICA

El sistema de refrigeración utiliza refrigerante ecológico R290. Este es altamente amigable con el medio ambiente además de brindar una mayor eficiencia energética.

ESPECIFICACIONES TÉCNICAS

Dimensiones con empaque

Alto:	970 mm
Ancho:	755 mm
Profundo:	820 mm

Dimensiones sin empaque

Alto:	895 mm
Ancho:	685 mm
Profundo:	750 mm

Dimensiones interiores

Alto:	597 mm
Ancho:	569 mm
Profundo:	504 mm
Volumen neto:	141.5 lts

Materiales

Puertas:	1
Material de puertas:	Puerta sólida acero inoxidable
Parrillas:	1
Dimensión de parrillas:	Ancho: 450 mm Profundo: 555 mm

Material externo:	Acero inox. 430
Material interno:	Acero inox. 201 y Aluminio

Datos de rendimiento de refrigeración

Refrigerante:	R-290, 60 g
Condensador:	Autocontenido
Compresor:	155 W
Rango de temperatura:	0 °C a 6 °C
Clase climática:	ST (Sub-tropical 16 °C a 38 °C)

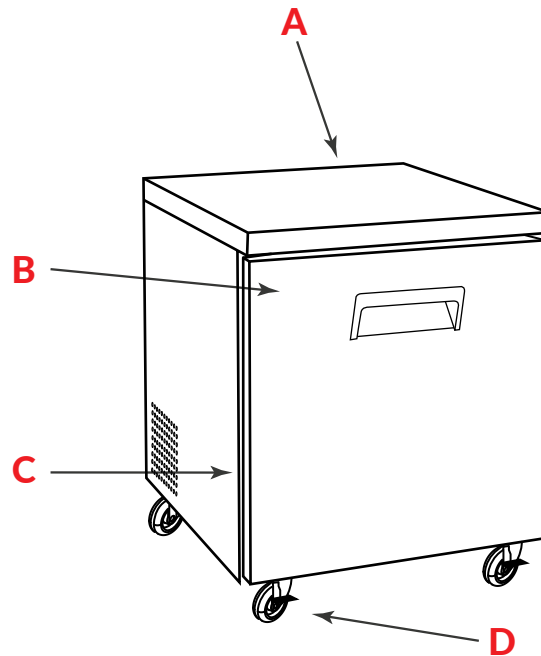
Datos eléctricos

Fuentes de alimentación:	115V/60HZ
Amperaje:	3 Amps
Longitud de cable:	2500 mm
Tipo de enchufe:	NEMA 5-15 P

Datos logísticos:

Peso bruto:	92 kg
Peso neto:	72 kg

PARTES / VISTAS DEL EQUIPO



- A. Área de trabajo superior
- B. Agarradera embutida
- C. Puerta con sistema de autocierre
- D. Ruedas con freno

